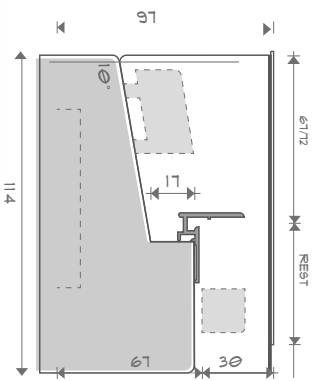


# DTS onderdorpels buitensponning



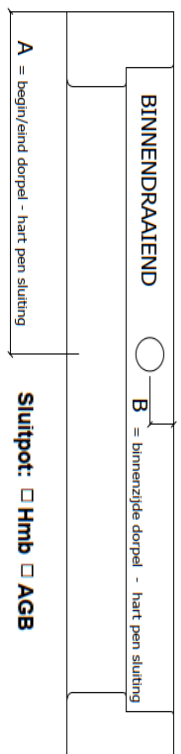
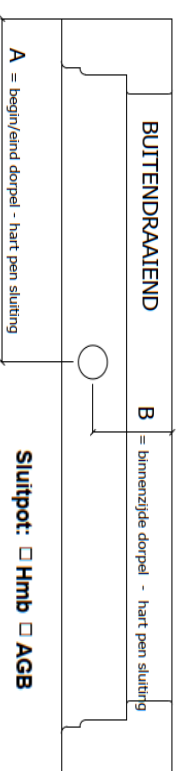
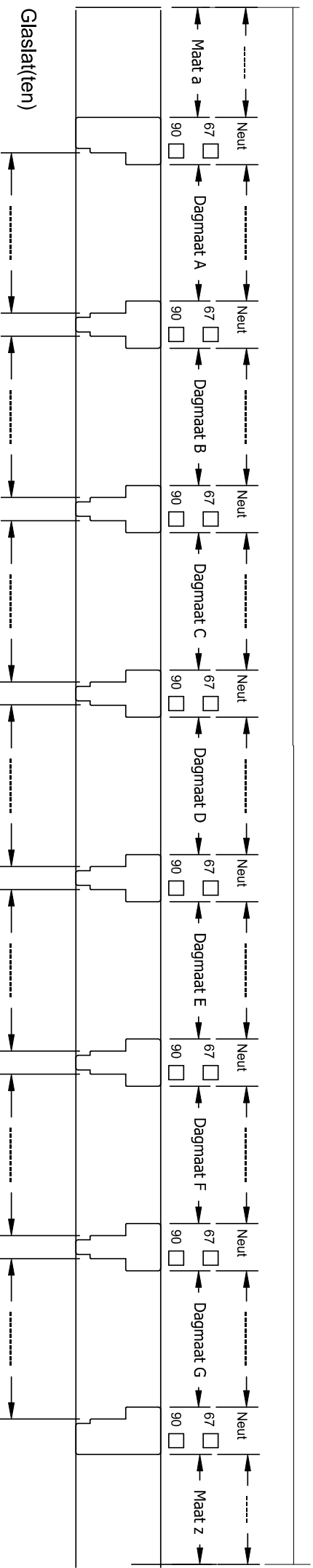
Neuthoogte 30mm  
Boorgatdiepte in stijlen minimaal 75mm

**Dorpeltype :**  Onderdorpel sponning 17 x 67  Onderdorpel sponning 17 x 72

**Aantal onderdorpels:**      stuks      **Zaagmaat:**      mm.

**Kleur: Basic Zwart**

**Merkt:**

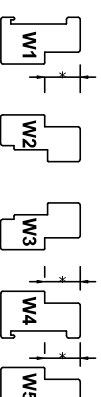


**Aankruisen indien bewerking dient te worden uitgevoerd.**

**Artikel: Omschrijving:**

- V**  Voorponning 6x6mm aanbrengen (Wisselneut)
- V**  Voorponning 8x8mm aanbrengen (Wisselneut)
- SPS**  Sluitpot aanbrengen in sponning, buitendraaiend
- SPD**  Sluitpot aanbrengen in dam, binnendraaiend
- G**  Glaslat / beglazingstrip meeleveren

- C**  Concept 3 profiel toepassen
- K**  Klooster sponning aanbrengen
- R**  Renovatie sponning aanbrengen
- L**  Loodsponning aanbrengen
- I**  Insealen dorpel



- Wisselsponning neut(en)
- Sponningmaat 17x52mm
- Sponningmaat 17x57mm

**Bij toepassing sluitpot maat A/B invullen**  
A =  
B =

**Opmerkingen:**

**Binnenbeglazing:**  Dis glaslat 17x17mm

Beglazings profiel G5.3 Aluminium of zwart (doorkruisen niet van toepassing)

**Buitenbeglazing:**  Dis glaslat 20x30mm

Beglazings profiel G1 Aluminium of zwart (doorkruisen niet van toepassing)

Geef d.m.v. **W1-W2-W3-W4-W5** in bovenstaande tekening in de betreffende neut aan waar en welke wisselsponningneut er moet komen.