

**DICTIONATOR type HAWGOOD Kunststof 41/40K
voor dubbel werkende deuren**

Hawgood veerscharnieren type 41/40 K zijn evenals de hawgood 42/41 geschikt voor 40 mm. deuren, alleen beperkt deze zich tot een lichtere binnendeur. Ze zorgen voor het zelf sluiten van dubbelwerkende deuren. De scharnieren zijn leverbaar met vaststelling op 90°. De eenvoudige maar solide constructie van deze veerscharnieren staan een openingshoek van ca. 95° naar weerszijden toe. (Deuren die verder open kunnen dienen met een deurstop o.d. begrensd te worden).

De vorm van de schoen zorgt ervoor dat de deur maar kort doorslaat en goed gesloten gehouden wordt. Doordat de deur bij het openen wegdraait van de kozijnstijl is de hangnaad bij gesloten deur zeer minimaal en de vrije doorgang bij geopende deuren maximaal.

Een paar scharnieren type 41/40 K is geschikt voor deuren met een max. deurbreedte van 93 cm. en een max. deurgewicht van ca. 45 kg. Voor zwaardere of bredere deuren vraag advies, of bereken "K" d.m.v. de formule bij [Aantal & plaatsing](#) (z.o.z.). Scharnieren nr. 41 bevat een krachtigere veer dan de 40 en moet altijd boven, zo hoog mogelijk gemonteerd worden om uithangen van de deur te voorkomen. Type 41 heeft ongeveer dubbele kracht t.o.v. het type 40.

Deze kunststof uitvoering heeft nagenoeg geen smering nodig. Schoen is in grijs of zwart leverbaar.

**Technische specificaties**

Deursoorten	dik 40 mm.
Sluitkracht	niet regelbaar/met vaststelling
Levering	per set in doos incl. bevestigingsschroeven.
Materiaal	Schoen: kunststof Plaat: staal verzinkt

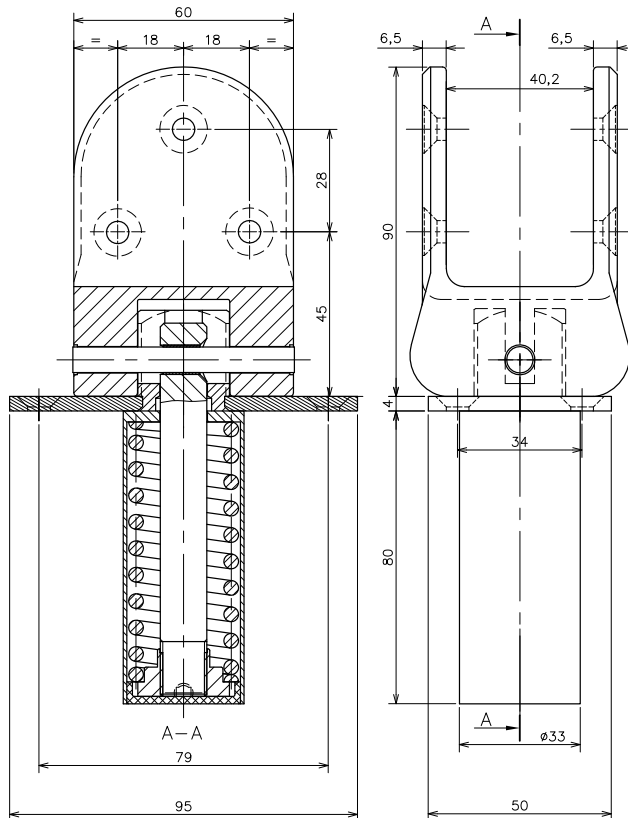
Uitvoeringen

Schoen kunststof grijs, plaat verzinkt



Schoen kunststof zwart, plaat verzinkt

Maattekening



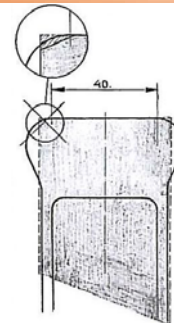
Hawgood 41/40 K

Montage

Boor een gat van $\varnothing 38$ mm en 9 cm diep op ongeveer 12 cm vanuit boven- en onderkant zuiver recht en haaks in het kozijn. Teken nu de bevestigingsplaten op het kozijn af en laat de platen in (dikte plaat 4 mm). Let op dat de kunststofpijpen rondom vrij in de geboorde gaten van $\varnothing 38$ zitten, zodat de veren later ongehinderd kunnen functioneren. Ook is het van belang dat de platen vlak, recht en in één lijn in het kozijn worden gemonteerd.

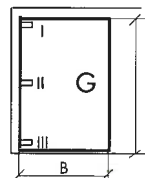
Nu kunnen de gaatjes worden voorgeboord en de platen worden vastgeschroefd. Controleer nu of de schoenen (vorken welke om de deur klemmen) zuiver haaks op het kozijn staan. Breng nu de deur (door middel van bijvoorbeeld een lat onder de deur te leggen) op de gewenste hoogte en druk deze tegen de schoenen, zodat u de plaatsen waar ca. 48 x 29 mm uit de deur moet worden gehaald exact kunt aftekenen. Nadat de deur op de plaatsen waar de schoen om de deur klemt indien nodig op de juiste dikte is gebracht 40mm kan de deur in de schoenen (vorken) worden geschoven en vastgezet worden. Het voorboren van de gaatjes voor de bevestigingsschroeven in de schoen dient zeer nauwkeurig te gebeuren.

Let op: als de voorboring niet zuiver in het midden zit, kan de verzonken kop van de schroef bij het vastdraaien de schoen iets naar boven of beneden drukken, waardoor de schoen tegen de nok wordt geklemd en een optimale werking tegengaat. Daar waar deuren verder open kunnen dan $\pm 95^\circ$ dienen deurstops gemonteerd te worden.



Als de deur iets dikker is dan 40mm, hoek van de deur afstempelen.

Aantal & plaatsing



G=Deurgewicht
B=Deurbreedte
H=Deurhoogte

$$K = \frac{G \times 1/2 B}{H}$$

K=Factor waarmee de deur aan het bovenste scharnier trekt

K	I	II	III
< 4	40	-	40
4-6	41	-	40
6-10	41	-	41
10-14	41	41	41