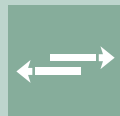


# MARATHON 90



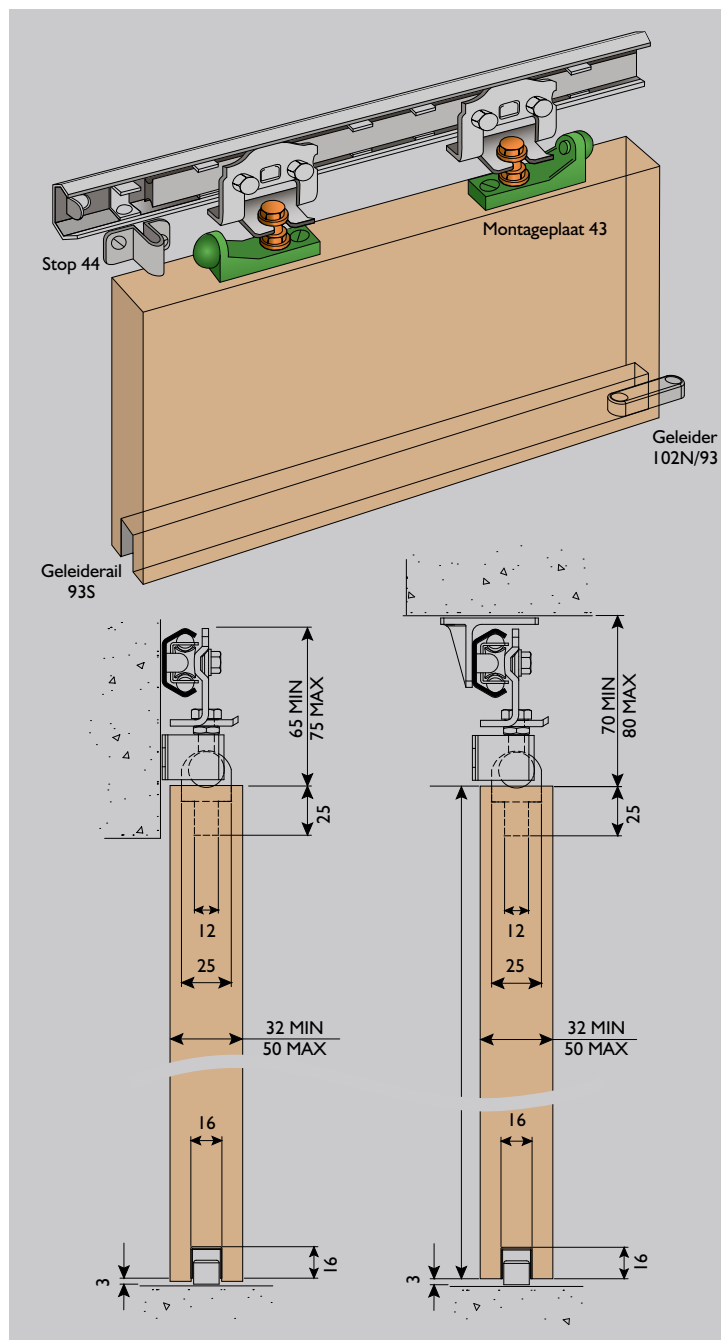
Marathon 90 schuifdeurbeslag is ideaal voor een zwaardere binnendeurotoepassing. De doorlopende kogelkooi en massieve loopstaaf zorgen voor een degelijke werking. Wandmontage van de rail is standaard, plafondmontage met behulp van plafond raildragers. Buitentoepassing is mogelijk mits goed afgeschermd. De deur vormt een eenheid met de rail en is niet meer uitneembaar. Eenvoudige verticale instelbaarheid.

## STANDAARD SET BESTAAT UIT:

- Sendzimir verzinkte stalen rail
- Deurstop geïntegreerd met hanger
- Kunststof geleider
- Stalen onderrail
- Montage-instructie

## OPTIES:

- Afdekkap 40P, sendzimir staal ongelakt
- Eindkapje EC40P voor afdekkap 40P
- Plafonddrager 3/40\*\*
- Gelijktijdig werkend stel 23
- Inlaatkommen:
  - ◆ 26P, rond wit kunststof
  - ◆ 400, rechthoekig aluminium
  - ◆ 500, ovaal RVS
  - ◆ 501, rechthoekig RVS



## STANDAARD SETS

Set type	Deuren	Railenlengte	Deurhoogte max	Opstelling	#Plafonddragers**
S3*	I	1473 mm	3000 mm		5
S4*	I	1702 mm	3000 mm		7
S5*	I	1981 mm	3000 mm		7
S6*	I	2483 mm	3000 mm		7
S7	I	3048 mm	3000 mm		9
S8	I	3226 mm	3000 mm		9
S9	I	4420 mm	3000 mm		11

\* optie FDK1 zie pagina 10